

Floresan Ampul Balastları ⇒ Floresan Elektromanyetik EM TL Floresan



Ürün tanımı:

- Ekstra düşük güç kayıplı enerji tasarrufu balast serisi

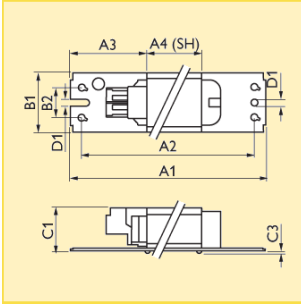
Özellikler ve faydaları:

- Belirtilen şekilde nominal şebeke geriliminde çalışan TL, TLD, TLE ve TLU floresan ampuller ile kullanım için
- IEC 920/921 ile uyumlu
- Tw 130°C

- Hızlı ve kolay kablolama: Çift giriş bağlantılar 0.5-1.0 mm² kesintisiz ana kabloyu, yaklaşık 8 mm şerit uzunluğunu, 2.6 mm maks. izolasyon çapını kabul eder
- Optimum sıcaklık koşullarında optimum ampul performansını sağlayacak elektriksel tasarıma sahiptir

Uygulama alanları:

- Aşağıdaki uygulamalar için uygundur:
- Tüm iç mekan uygulamaları: depo, ofis, mağaza, market, otel ve hastaneler
- Havaalanları, tren istasyonları
- Yol aydınlatması, tünel aydınlatması ve otopark aydınlatması gibi dış mekan uygulamaları



Boyutlar (mm)

Boyut.	A1	A2	A3	A4	B1	B2	C1	C3	D1
No.	nom.	nom.	nom.	nom.	nom.	nom.	nom.	nom.	nom.
1	155.0	140.0	54.0	53	39.0	20.0	28.0	1.5	4.2
2	155.0	140.0	54.0	63	39.0	20.0	28.0	1.5	4.2
3	195.0	180.0	54.0	92	39.0	20.0	28.0	1.5	4.2
4	195.0	180.0	54.0	110	39.0	20.0	28.0	1.5	4.2

Tip	Paketleme türü	Paketleme şekli	Anma Balast-Ampul Gücü (W)	Boyut. No.	Sipariş numarası
BTA 15W 230V B2	UNP	32	15	1	8711500... 919106 30
BTA 18W 220V C	UNP	32	18	1	919113 30
BTA 18W 230V B2	UNP	32	18	2	930026 30
BTA 18W 240V B2	UNP	32	18	2	736710 30
BTA 30W 230V B2	UNP	32	30	2	061492 30
BTA 36W 230V B2	UNP	32	36	2	538666 30
BTA 36W 230V C DI	UNP	32	36	2	919175 30
BTA 36W 240V B2	UNP	24	36	3	736741 30
BTA 36W 240V C	UNP	32	36	2	915450 30
BTA 58W 230V B2	UNP	24	58	4	919229 30

Floresan Ampul Balastları ⇒ Floresan Elektromanyetik EM TL Floresan

Ek teknik veriler

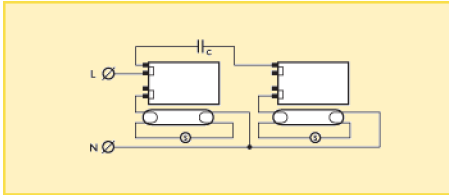
Ürün adı	Delta-T normal koşullar (C)	Güç kaybı Balast (W)	Devre şeması
BTA 15W 230V B2	65	7.41	1
BTA 18W 220V C	65	8.65	1
BTA 18W 230V B2	50	7.20	1
BTA 18W 240V B2	50	7.60	2
BTA 30W 230V B2	55	7.20	3
BTA 36W 230V B2	55	7.80	1
BTA 36W 230V C DI	50	8.10	1
BTA 36W 240V B2	40	7.30	4
BTA 36W 240V C	60	8.93	1
BTA 58W 230V B2	50	10.50	1

Lojistik bilgi

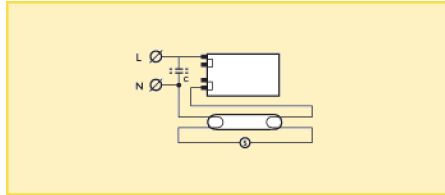
Ürün adı	Paketleme türü	Paket tipi tanımı	Dış ambalaj içindeki paket adedi	Paketleme şekli	Paket birimi	Paket uzunluğu (mm)	Paket genişliği (mm)	Paket yüksekliği (mm)	Parça başına Brüt Ağırlık (g)	Net ağırlık (g)
BTA 15W 230V B2	UNP	Unpacked	32	32	1	358	190	135	495	480
BTA 18W 220V C	UNP	Unpacked	32	32	1	358	190	135	495	480
BTA 18W 230V B2	UNP	Unpacked	32	32	1	358	190	135	565	550
BTA 18W 240V B2	UNP	Unpacked	32	32	1	358	190	135	565	550
BTA 30W 230V B2	UNP	Unpacked	32	32	1	358	190	135	565	550
BTA 36W 230V B2	UNP	Unpacked	32	32	1	358	190	135	565	550
BTA 36W 230V C DI	UNP	Unpacked	32	32	1	358	190	135	565	550
BTA 36W 240V B2	UNP	Unpacked	24	24	1	278	230	135	799	780
BTA 36W 240V C	UNP	Unpacked	32	32	1	358	190	135	565	550
BTA 58W 230V B2	UNP	Unpacked	24	24	1	278	230	135	1	1

Devre şeması

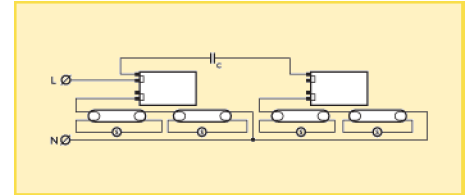
1



2



3



4

